

www.comec-italia.it



COMEC ITALIA SRL  
Piazzale del Lavoro, 149  
21044 CAVARIA (VA) ITALY  
Tel. 0331/ 219516 (5 linee r.a.)  
Fax 0331/ 216161

www.comec-italia.it  
e-mail: info@comec-italia.it

Il **FIAMMATORE GAS FLAMING**, è un dispositivo di trattamento dei pezzi prima o dopo la fase di stampa, adattabile a tutte le macchine tampografiche prodotte dalla Comec Italia.

Questo tipo di apparecchio risulta essere indicato per il pre-trattamento di superfici plastiche quali ( PE - PP ) o per il post-trattamento di materiali quali il poliacetato poichè favorisce l'adesione e la polimerizzazione dell'inchiostro durante la fase di stampa.

Su tutti i Ns tipi di fiammatori è possibile montare bruciatori di diverse lunghezze per poter trattare superfici di diverse grandezze. I fiammatori vengono forniti completi di valvole di non ritorno fiamma e costruiti secondo le Normative CE vigenti.

The **GAS FLAMING**, is a device for the treatment of the pieces before and after the printing phase, suitable to be put on all the pad printing machines built by Comec Italia.

This type of device is indicated for the pre-treatment of plastic surfaces such as PE-PP or for the after-treatment of material such as polyacetate, since it makes easier the adhesion and polymerisation of the ink during the print.

On all our different type of flamer it's possible to install burner of different lengths in order to work on surfaces of different dimensions.



M061113 ART MASSA STUDIO

# GAS FLAMING FLAMER TREATMENT



**FIAMMATORI > NASTRO PER FIAMMATURA**  
**FLAMERS > FLAMING BELT**



# FLAMER TREATMENT

FIAMMATORI > FLAMERS  
 NASTRO PER FIAMMATURA > FLAMING BELT



## CONTROLLO AUTOMATICO PER BRUCIATORI

Accensione fiamma, rilevamento presenza fiamma, elettrovalvola gas.

## AUTOMATIC BURNER CONTROL FOR

Flame lighting, gas electrovalve, flame presence.



COMEC Italia

www.comec-italia.it

### GAS FLAMING-C

**FIAMMATORE A COLONNA** adattabile a tutte le unità tampografiche della Comec Italia e non. Il funzionamento pneumatico si attiva sia tramite pedale sia tramite consenso della macchina tampografica.  
 (B1 ad un solo bruciatore; B2 a due bruciatori)

**COLUMN FLAMER** suitable to be applied on pad printing units built by Comec Italia. It has pneumatic functioning and it starts through pedal or even through the approval of the machine. There are two different versions of this flamer.  
 (B1 with just one burner; B2 with two burners)

#### DATI TECNICI / TECHNICAL DATA F012-B1 / F012-B2

- > **Alimentazione pneumatica** 5-6bar  
Pneumatic power supply
- > **Corsa orizzontale bruciatore** 250mm  
Burner horizontal stroke
- > **Tipo di gas (standard)** G.P.L. (gas liquido)  
Type of gas (standard) G.P.L. (liquid gas)
- > **Tipo di gas (opzionale)** Gas Metano  
Type of gas (optional) Methane Gas
- > **Attacco entrata gas al riduttore di pressione** W20x1/14"SIN.  
Gas input connection to pressure reducer
- > **Attacco di uscita gas al riduttore di pressione** 1/4" - 8  
Gas output connection to pressure reducer
- > **Tubo gas** uni 7140-8  
Gas tube
- > **Larghezza bruciatore (disponibile a richiesta)** mm:60-100-130-150-200  
Burner width (optional)
- > **Peso a vuoto macchina** 55kg.  
Machine empty weight
- > **Altezza - High (min-max)** 1450-1700 mm  
**Lunghezza - Length** 930 mm  
**Larghezza - Width** 350 mm

### GAS FLAMING-L

**FIAMMATORE IN LINEA** unità di fiammatura a gas da inserire su linee automatiche. Il fiammatore si attiva tramite consenso della linea disponibile con 1 bruciatore o 2 bruciatori.

**GAS FLAMING FOR LINES** device to be applied to automatic lines. The flaming treatment start in accord to the lines signal. Available with 1 burner or 2 burners.

#### DATI TECNICI / TECHNICAL DATA F012-B1 / F012-B2

- > **Alimentazione pneumatica** 5-6bar  
Pneumatic power supply
- > **Tipo di gas (standard)** G.P.L. (gas liquido)  
Type of gas (standard) G.P.L. (liquid gas)
- > **Tipo di gas (opzionale)** Gas Metano  
Type of gas (optional) Methane Gas
- > **Attacco entrata gas al riduttore di pressione** W20x1/14"SIN.  
Gas input connection to pressure reducer
- > **Attacco di uscita gas al riduttore di pressione** 1/4" - 8  
Gas output connection to pressure reducer
- > **Tubo gas** uni 7140-8  
Gas tube
- > **Larghezza bruciatore (disponibile a richiesta)** mm:60-100-130-150-200  
Burner width (optional)
- > **Peso a vuoto macchina** +/- 15kg.  
Machine empty weight
- > **Altezza - High (min-max)** 250 mm  
**Lunghezza - Length** 380 mm  
**Larghezza - Width** 180 mm

### GAS FLAMING-N

**NASTRO DI FIAMMATURA** pezzi dove è posizionato il castello di supporto dei bruciatori. In prossimità del castello una fotocellula rileva la presenza del pezzo azionando automaticamente i bruciatori. La velocità del nastro è regolabile dalla tastiera di comando.

**FLAMING BELT** plates flaming belt with adjustable guides, that have the purpose to drive the pieces to the burners place. Next to this place, there's a photocell that shows the piece presence starting automatically the burners. The belt speed is adjustable from the main board.

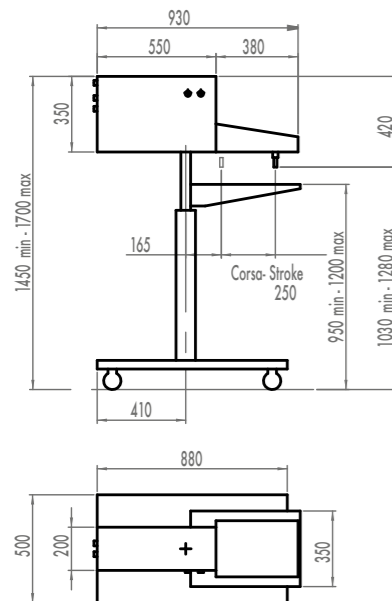
#### DATI TECNICI / TECHNICAL DATA NSF012

- > **Alimentazione elettrica** 220/380V  
Electrical power supply 3 ph 50Hz
- > **Potenza installata** 5490W  
Power installed
- > **Motoriduttore nastro** 170W  
Belt gear motor
- > **Velocità nastro** da 0 a 18m/min  
Belt speed
- > **Altezza utile di passaggio** 150 mm  
Operating height
- > **Larghezza utile di passaggio** 300 mm  
Operating width
- > **Tipo di gas (standard)** G.P.L. (gas liquido)  
Type of gas (standard) G.P.L. (liquid gas)
- > **Tipo di gas (opzionale)** Gas Metano  
Type of gas (optional) Methane gas
- > **Attacco entrata gas al riduttore di pressione** W20x1/14"SIN.  
Gas input connection o pressure reducer
- > **Attacco di uscita gas al riduttore di pressione** ø 9-10mm  
Gas output connection to pressure reducer
- > **Tubo gas** omologato ø 8mm  
Gas tube approved ø 8mm
- > **Larghezza bruciatore (disponibile a richiesta)** mm: 60-100-130-150-200  
Burner width (optional)
- > **Peso a vuoto** 135 Kg.  
Empty weight
- > **Altezza - High (min-max)** 1400 mm  
**Lunghezza - Length** 1500 - 2700 mm  
**Larghezza - Width** 710 mm



**BRUCIATORI** di diverse dimensioni per gas GPL  
 Different BURNERS size suitable for GPL gas

## DIMENSIONI DIMENSIONS



Macchine per Stampa a Tampone

Pad Printing Machines