

www.comec-italia.it

# **SUPERWASH** **XP-400 XP-550 ECO**

ART MASSA STUDIO  
M241 011

**COME C** Italia

COME C ITALIA SRL  
Piazzale del Lavoro, 149  
21044 CAVARIA (VA) ITALY  
Tel. 0331/ 219516 (5 linee r.a.)  
Fax 0331/ 216161  
www.comec-italia.it e-mail: info@comec-italia.it

Le lavatrici **SUPERWASH XP-400 ECO** e **XP-550 ECO** sono il miglior complemento alle macchine per la stampa a tampone **INKPRINT**, per la pulizia dei clichés, calamai ed altri accessori utilizzati per la stampa. Sono interamente costruite in acciaio inox e il funzionamento pneumatico garantisce una assoluta sicurezza di lavoro. La **XP-400 ECO** e la **XP-550 ECO** sono dotate di filtro a carboni attivi con dispositivo di aspirazione prima dell'apertura della vasca. Il liquido detergente viene spruzzato all'interno delle lavatrici tramite una pompa a membrana ad alta pressione e fuoriesce dagli ugelli situati sopra, sotto e ai lati del cestello, fornendo così l'energia necessaria alla rotazione dello stesso e garantendo un'ottima pulizia. Le nostre **SUPERWASH** oltre al filtro a carboni attivi sono dotate di: temporizzatore pneumatico, regolatore di pressione, filtro interno per il solvente e sicurezza sull'apertura dello sportello.

A Richiesta è disponibile un distillatore per il riciclo ed il recupero del solvente di lavaggio.

*The **SUPERWASH MODEL XP-400 ECO and XP-550 ECO** washing machines are the best finishing touches for the **INKPRINT** pad printing machines for cleaning the clichés, ink-trays and other printing accessories used. They are entirely constructed in stainless steel and their pneumatic operation guarantees absolute safety on the job. The **XP-400 ECO** and the **XP-550 ECO** are equipped with an active carbon filter with suction device that operates before the tub is opened. Liquid detergent is sprayed inside the washing machine by a high pressure membrane pump through nozzles positioned above, below and on the sides of the tub. This action supplies the energy necessary for rotating the tub and guaranteeing optimum cleaning. Our **SUPERWASH** are equipped not only with the active carbon filter but also with a pneumatic timer, a pressure regulator, an internal filter for the solvent and safety device on the door opening.*

*A still for recycling and recovering the washing solvent is available upon request.*



# **SUPERWASH** **XP-400 XP-550 ECO**

**COME C** Italia

**LAVATRICI  
IN ACCIAIO INOX**

**INOX  
STEEL WASHING  
MACHINES**



# SUPERWASH XP-400 ECO

# SUPERWASH XP-550 ECO

**SUPERWASH XP-400 ECO**  
 Lavatrice in acciaio Inox

**SUPERWASH XP-400 ECO**  
 Inox steel washing machines

**SUPERWASH XP-550 ECO**  
 Lavatrice in acciaio Inox

**SUPERWASH XP-550 ECO**  
 Inox steel washing machines



START

STOP

TIMER



TIMER

TIMER

Timer programmabile per l'impostazione di diversi cicli di lavaggio

Programmable timer for setting different washing cycles.



UGELLI SPRUZZATORI

SPRAY NOZZLES

6 ugelli spruzzatori nella versione xp400 e 8 nella versione xp550

6 spray nozzles in xp400 version and 8 spray nozzles for xp550



## DATI TECNICI / TECHNICAL DATA

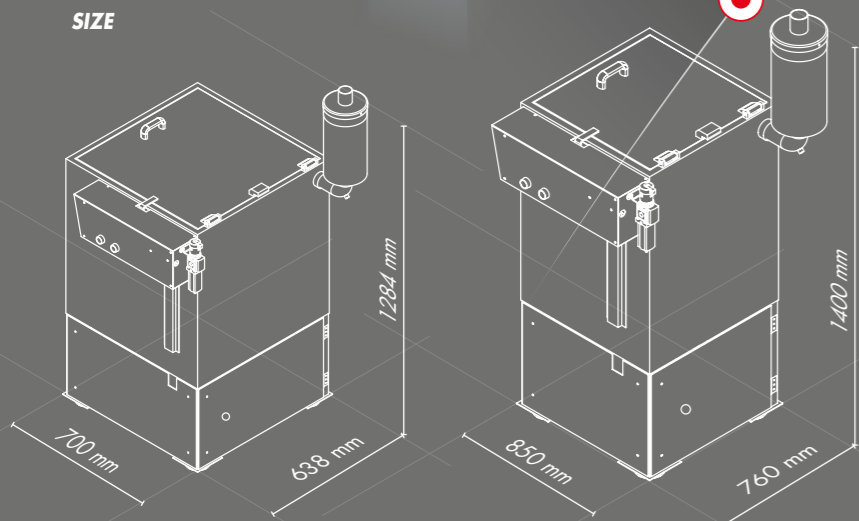
XP-400 ECO

XP-550 ECO

Diametro cestello Basket diameter	390 mm	550 mm
Altezza cestello Basket height	100 mm	115 mm
Caricamento cestello Basket loading	Max 15 Kg	Max 15 Kg
Quantità minima richiesta liquido detergente Minimum level required for cleaning liquid	20 lt	35 lt
Pressione alimentazione Feeding pressure	Max 3/4 atm	Max 3/4 atm
Portata pompa Pump capacity	50 lt/min	80 lt/min
Ugelli spruzzatori Spray nozzles	6	8
Peso Weight	30 Kg	± 60Kg

## DIMENSIONI

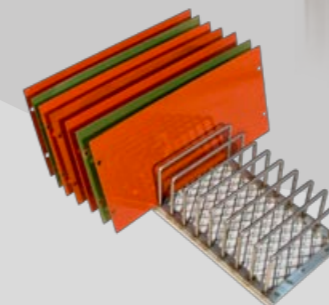
### SIZE



Cestello lavaggio - Washing rack



Cestello con portapezzi - Rack with Part rack



Portapezzi estraibile - Ejectable part rack